

ISAQUARTZ

Cal K62 / 132



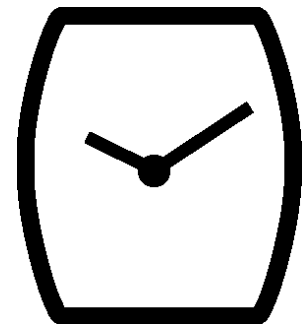
SWISS MADE

FAR EAST ASSEMBLY

6 3/4 x 8 '''

15.30 x 17.80 mm

H. 2.85



DATASHEET

BASIC
2 HANDS
Case back electronic
time setting

ISASWISS
WATCH MECHANISMS

In conformity with RoHS standard

Doc. n° 0312102 - F Up date . 25/03/2014 - Page 1

**K62 / 132****SWISS MADE****FAR EAST ASSEMBLY****6 3/4 x 8'''****15.30 x 17.80 mm****Caractéristiques :**

Mouvement électronique à quartz, 2 aiguilles.
Moteur rotatif pas à pas, 2 pas par minute.
Mise à l'heure électronique par le fond.
0 Rubis

Characteristics :

Electronic quartz movement, with 2 hands.
Rotary stepping motor, 2 steps per minute.
Electronic time setting from case back.
0 Jewel

Kennzeichnungen :

Elektronisches Quarzwerk, 2 Zeiger.
Schrittschaltmotor, 2 Schritten pro Minute.
Elektronische Zeigerstellung im Schalenboden.
0 Stein

Critères Criteria Kriterium	Conditions Conditions Bedingungen	Min.	Typ.	Max.	Unités Units Einheit
Consommation - Current consumption Stromaufnahme	U=1.55V T=25°C		0.35		µA
Marche instantanée - Instantaneous rate Momentaner Gang	U=1.55V T=25°C	-0.5 -15		+0.5 +15	s/jour s/day s/Tag s/mois s/month s/Monat
Température de fonctionnement Operating temperature Betriebstemperatur		0		50	°C
Résistance aux champs magnétiques Resistance to magnetic fields Magnetfeldabschirmung			1500 18.8		A/m Oe

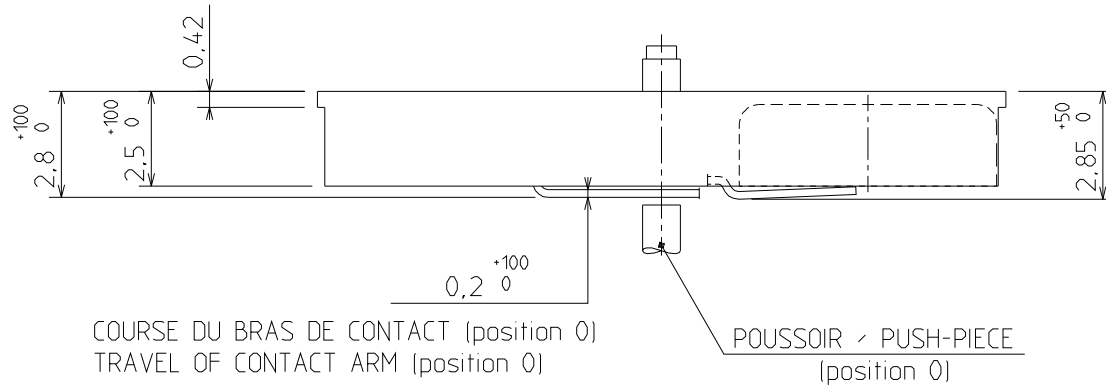
Qté Qty Menge	Désignation Designation Bezeichnung	Type Model Typ	Tension Voltage Spannung	Code Code Kode	Capacité Capacity Kapazität	Autonomie théorique Theoretical Autonomy Theoretische Gangreserve
1	Pile Battery Batterie 6.80 x 2.15	SR 621 SW	1.55 V	364	20 mAh	78 mois months Monate

In conformity with RoHS standard

Doc. n° 0312102 - F Up date . 25/03/2014 - Page 2

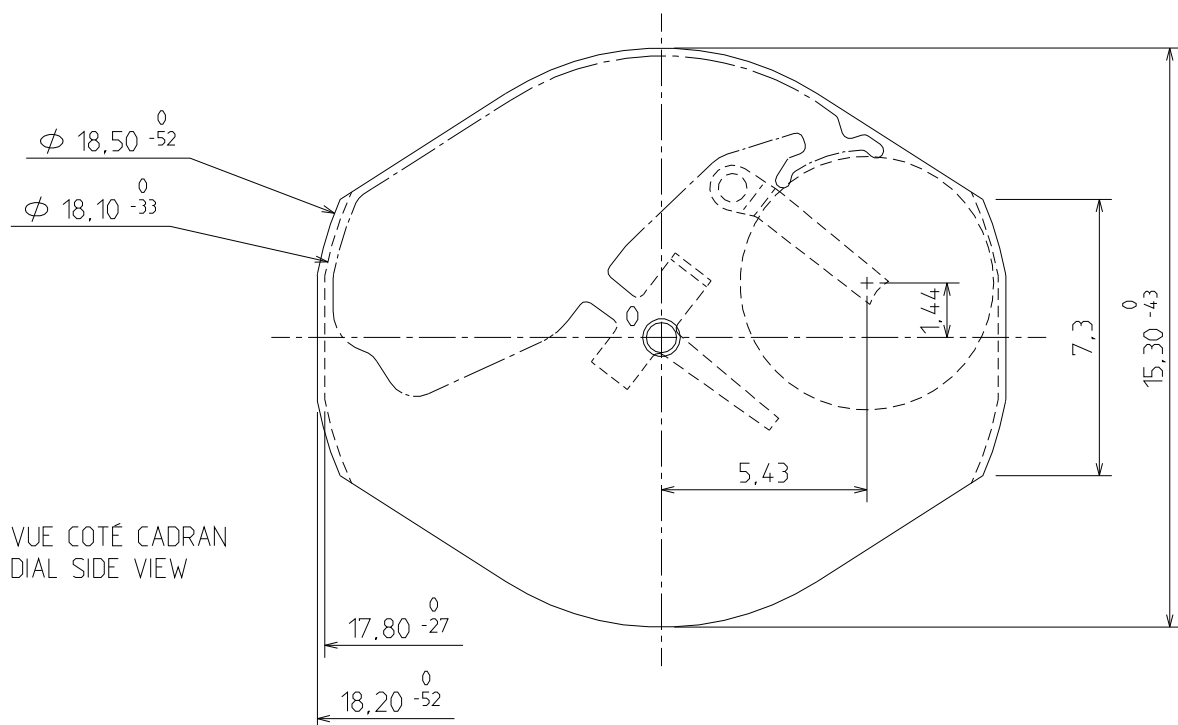
**ISASWISS**
WATCH MECHANISMSwww.isaswiss.com**ISA SWISS S.A.**
Champ-Nauger 2
CH -2416 Les Brenets
Switzerland
Tél +41 (0)32 930 80 85
Fax +41 (0)32 930 80 86**ISA PACIFIC Co. Ltd.**
Room 1605, Eastern Center
1065 King's Road, Quarry Bay,
Hong-Kong
Tél +852 21 68 33 88
Fax +852 25 18 30 33

CAGE / FRAME



FIXATION DU MOUVEMENT
FASTENING OF MOVEMENT

CERCLE D'EMBOITAGE / CASING RING
AUTRES FIXATIONS POSSIBLES
OTHER FASTENINGS POSSIBLE



DIMENSIONS IN mm - TOLERANCES IN μ m.

In conformity with RoHS standard

Doc. n° 0312102 - F Up date . 25/03/2014 - Page 3

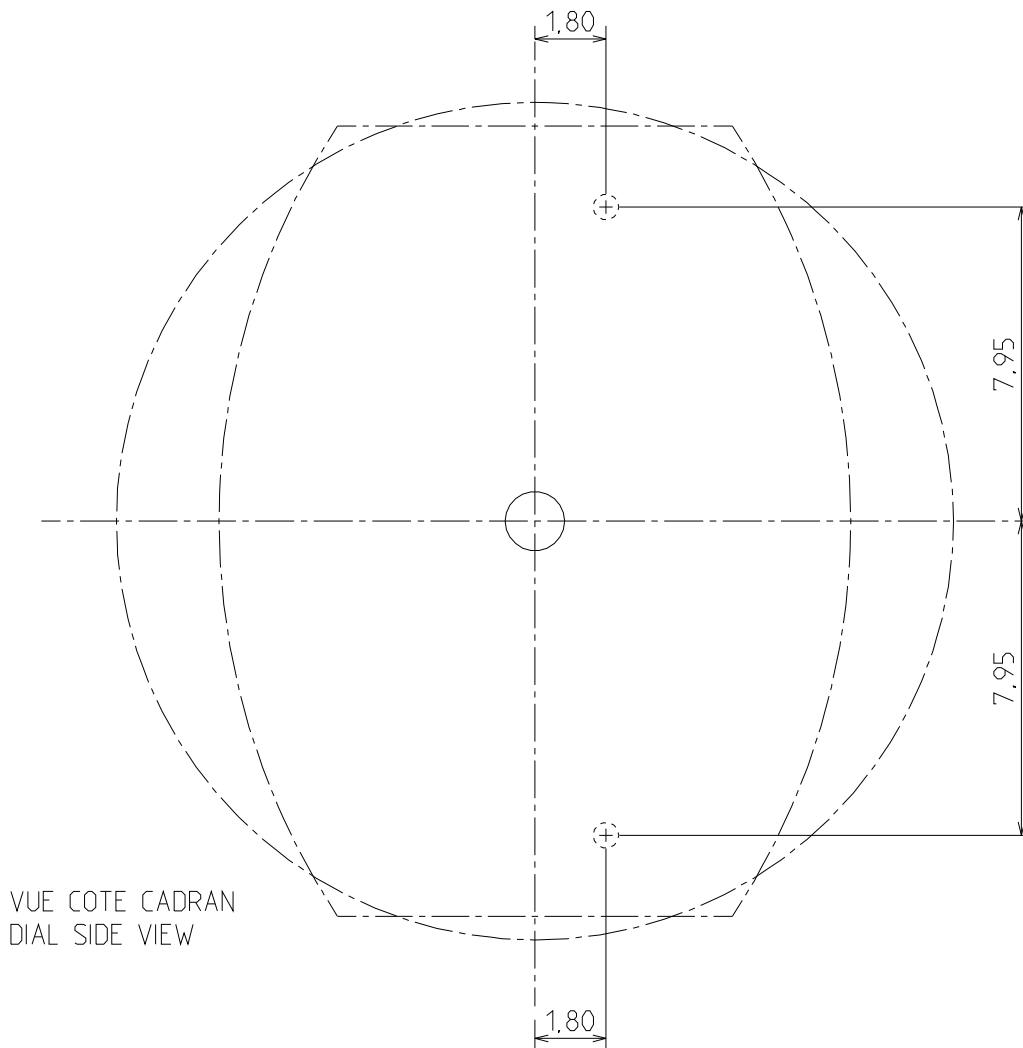
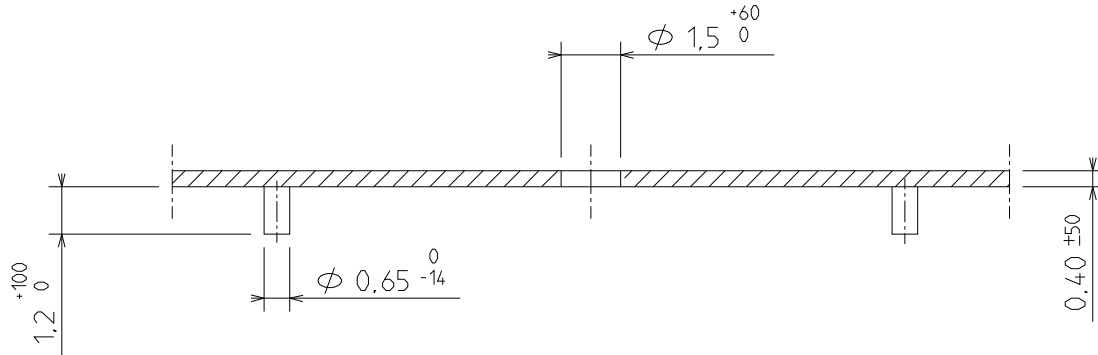
ISAQUARTZ

K62 / 132

SWISS MADE
FAR EAST ASSEMBLY

6 3/4 x 8'''
15.30 x 17.80 mm

CADRAN / DIAL



VUE COTE CADRAN
DIAL SIDE VIEW

DIMENSIONS IN mm - TOLERANCES IN μ m.

In conformity with RoHS standard

Doc. n° 0312102 - F Up date . 25/03/2014 - Page 4

ISASWISS
WATCH MECHANISMS

www.isaswiss.com

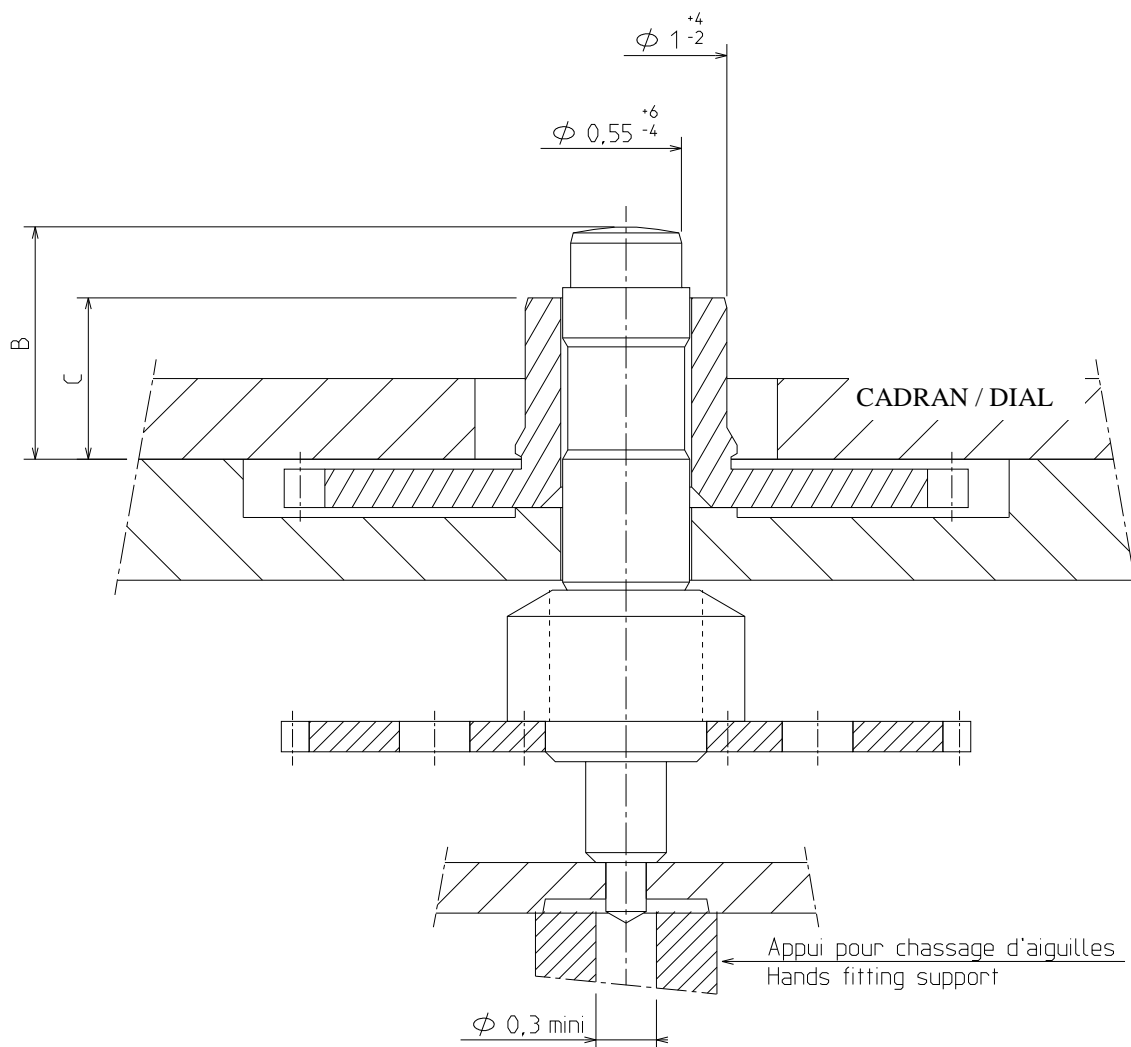
ISA SWISS S.A.
Champ-Nauger 2
CH -2416 Les Brenets
Switzerland
Tél +41 (0)32 930 80 85
Fax +41 (0)32 930 80 86

ISA PACIFIC Co. Ltd.
Room 1605, Eastern Center
1065 King's Road, Quarry Bay,
Hong-Kong
Tél +852 21 68 33 88
Fax +852 25 18 30 33



AIGUILLAGE / HAND-FITTING

AUTRES AIGUILLAGES SUR DEMANDE
OTHER HAND-FITTING ON REQUEST



AIGUILLAGE / HAND-FITTING	Dépassement / Height over dial seat		Epaisseur cadran / Dial Thickness
	B	C	
	Chaussée / Cannon pinion	Roue des heures / Hour wheel	
N°2	1.15	0.80	0.40
N°4	1.65	1.30	0.90
Hauteur tube / pipe height	0.30	0.60	--
CHOCS 450 g / 450 g SHOCKS	Balourd / Unbalance		FORCE DE CHASSAGE / PRESS-IN-FORCE
Aiguille des minutes - Minute Hand	$\leq 0.3 \mu\text{Nm}$		$\leq 25 \text{ N}$

DIMENSIONS IN mm - TOLERANCES IN μm .